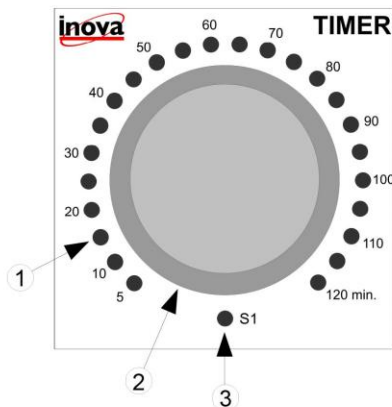


1 - CARACTERÍSTICAS GERAIS

- Alimentação: 85 a 250Vca (50 - 60 Hz)
- Faixa de controle de tempo:
De 5 a 120 minutos.
- Temperatura de operação e armazenamento: entre -10°C e 60°C.
- Entradas:
01 entrada para start externo.
- Saídas:
01 saída a relé 3A - 220VCA (Carga Resistiva)

2 - APRESENTAÇÃO



- 1 – Leds indicadores de tempo programado (verde) e tempo decorrido(vermelho).
- 2 – Encoder para ajuste do tempo de saída ligada.
- 3 – Led indicador de saída acionada.

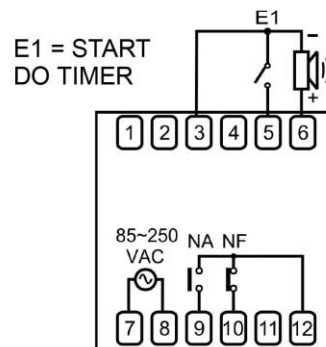
3 - FUNCIONAMENTO

O controlador RT - 120 é um temporizador desenvolvido para controle de temporização.

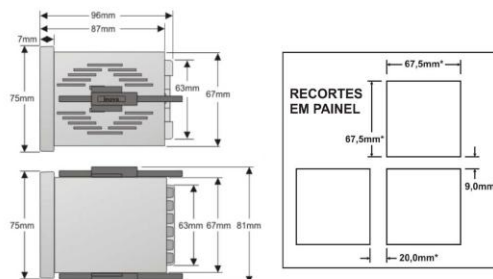
- Através do encoder ajusta-se o tempo que a saída S1 permanece acionada, é possível ajustar um tempo de 1 a 120 minutos.

Ao pressionar o encoder a saída S1 permanece acionada durante o tempo programado. Após o término deste tempo o controlador irá desligar a saída S1 e o beep irá soar.

4 – ESQUEMA DE LIGAÇÃO



5 – DIMENSÕES



O fabricante reserva o direito de alterar este documento sem aviso prévio.

Este controlador não deve ser usado como dispositivo de segurança.