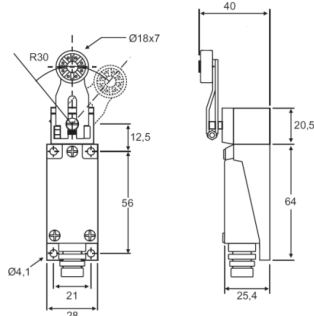
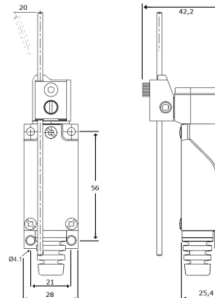




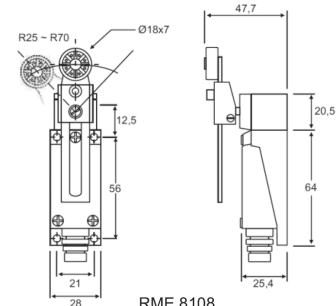
Tensão Nominal	380Vca
Resistência dos contatos	25mΩ
Capacidade dos contatos	5A - 250Vca
Durabilidade elétrica	200.000 operações
Temperatura ambiente	
Operação/Armazenamento	-10°C a +60°C / -20°C a +80°C
Grau de proteção	IP64
Disposição dos contatos	1NA+1NF



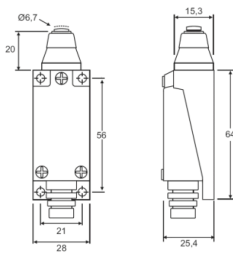
RME 8104



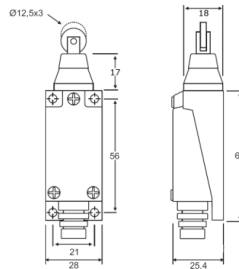
RME 8107



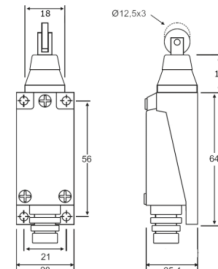
RME 8108



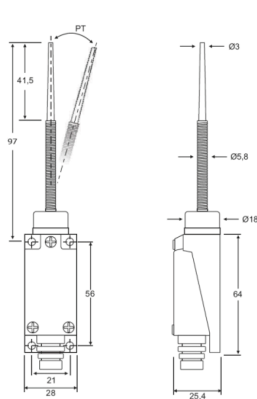
RME 8111



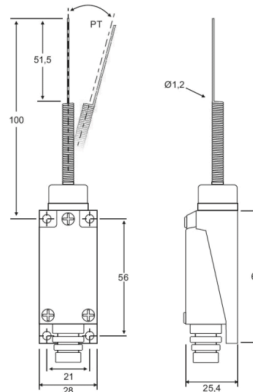
RME 8112



RME 8122



RME 8166



RME 8169

Dimensões em mm.