

COEL

B11 1107 138
Rev. 3 10/10



TEMPORIZADOR ELETRÔNICO CÍCLICO

modelo RTDF
MANUAL DE INSTRUÇÕES

Recomendamos que as instruções deste manual sejam lidas atentamente antes da instalação do instrumento, possibilitando sua adequada configuração e perfeita utilização de suas funções.

1 - CARACTERÍSTICAS PRINCIPAIS

- Alimentação 94 a 242 Vca
- Temporizador cíclico
- Saída a relé de 16A
- Alta imunidade a interferências
- Ajuste de tempo do relé desenergizado (intervalo entre degelos) (T1)
- Ajuste de tempo do relé energizado (tempo de degelo) (T2)
- Botão de reset (degelo manual)
- LED de indicação (Geral e Relé)
- Caixa em ABS V0 padrão DIN 72 x 103 mm

2 - DESCRIÇÃO

O Temporizador cíclico **RTDF** é um instrumento que possui dois tempos de ajuste independentes (relé desenergizado e relé energizado). Ao ser energizado o instrumento inicia a contagem da temporização T1 (relé desenergizado - intervalo entre degelos) ao final da temporização T1 o relé de saída é energizado e é iniciada a contagem do tempo de degelo (temporização T2). Ao final do degelo o ciclo é reiniciado.

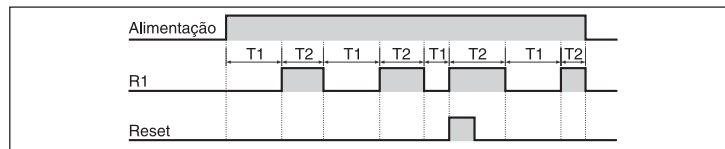
O instrumento pode ser alimentado na faixa de 94 a 242 Vca. Possui uma saída a relé SPDT para corrente máxima de 16 A (carga resistiva). Terminais de ligação com parafusos imperdíveis.

3 - APLICAÇÕES

- Equipamentos para avicultura
- Máquinas para fabricação de gelo
- Freezers em geral
- Dosadores
- Comedouros e bebedouros
- Balcões e câmeras frigoríficas
- Equipamentos de refrigeração

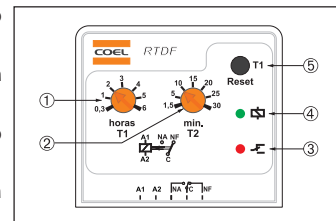
4 - FUNCIONAMENTO

O funcionamento do **RTDF** está descrito no gráfico abaixo:



5 - FUNÇÕES DO FRONTAL

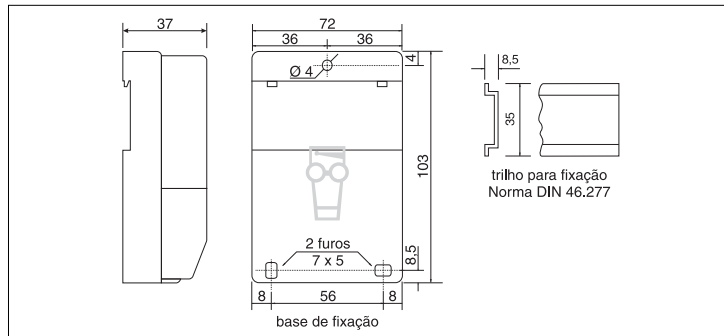
- 1 - Botão de ajuste do T1: Ajusta o tempo de relé desenergizado
- 2 - Botão de ajuste do T2: Ajusta o tempo de relé energizado (tempo de degelo)
- 3 - LED vermelho $\text{—} \text{E}$: Indica relé de saída energizado (degelo)
- 4 - LED verde $\text{—} \text{G}$: Indica instrumento energizado
- 5 - Botão reset: Inicia automaticamente a temporização T2 (tempo de degelo)



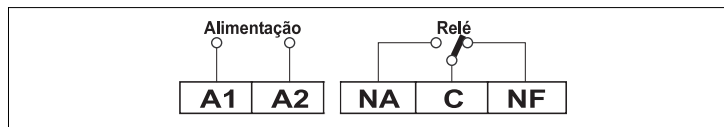
6 - DADOS TÉCNICOS

Alimentação	Vca	94 a 242
Consumo máximo	VA	8,3
Frequência	Hz	50/60
Escalas (outras sob consulta)	T1	0,5 a 12 horas ou 0,3 a 6 horas
	T2	3 a 60 minutos ou 1,5 a 30 minutos
Exatidão da escala	%	± 4 do fundo de escala
Repetibilidade	%	± 2 do fundo de escala
Saída	SPDT	16A @ 250 Vca, $\cos \phi = 1$
	durabilidade mecânica	10.000.000 operações
Tempo de comutação dos contatos	ms	< 20
Temperatura de operação	°C	0 a 50
Temperatura de armazenamento	°C	- 10 a 65
Umidade relativa do ar	%	35 a 85 (não condensada)
LED	vermelho	relé energizado
	verde	instrumento energizado
Ajuste dos tempos		através de Knobs
Reset		frontal (degelo manual)
Tensão de isolamento	Vrms	1500
Resistência de isolamento	MΩ/Vcc	50 / 500
Dimensões	frontal	72 x 103 mm
	profundidade	37 mm
Conexões		conector com parafuso (bitola máxima do condutor: 2,5 mm ²)
Caixa	material	ABS V0 (auto-extinguível)
Peso aproximado	gramas	125

7 - DIMENSÕES (mm)



8 - ESQUEMA ELÉTRICO



9 - INFORMAÇÕES PARA PEDIDO

ESCALA
12 h x 60 m
6 h x 30 m

RTDF / - 94 a 242 Vca

FÁBRICA: Av. dos Oitis, 505 - Distrito Industrial - Manaus - AM - Brasil - CEP 69075-000

CNPJ 05.156.224/0001-00

Dúvidas técnicas (São Paulo): +55 (11) 2066-3211

www.coel.com.br

PRODUZIDO NO
POLO INDUSTRIAL
DE MANAUS

CONHEÇA A AMAZÔNIA

COEL

59.001.083