

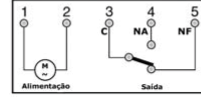


O programador horário JNG modelo JTHD permite o comando de tempo de aparelhos conectados à saída do instrumento, de acordo com os programas pré-estabelecidos com precisão.

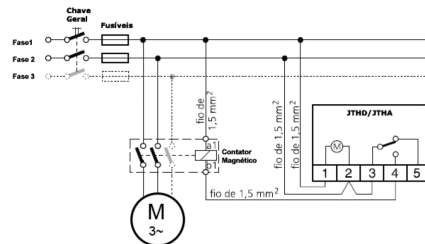
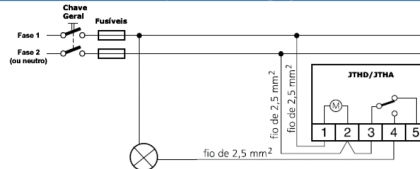
Dados técnicos

Tensão	220Vca
Freqüência	60Hz
Consumo	4,4VA
Precisão	±2,0 segundos/dia
Temperatura de operação	-20°C a +55°C
Umidade relativa	35 a 85% (não condensado)
Intervalo entre operações	15 minutos (mínimo)
Autonomia da Bateria	100 horas
Quantidade de programas	16 liga/16 desliga
Intervalo entre programas	1 minuto
Periodicidade	Diária/Semanal
Funções adicionais	Horário de verão Adionamento manual
Peso	0,270 Kgs (aprox.)

Esquema elétrico



Esquemas de ligação



Funcionamento



- D** – ajuste dos dias da semana a serem programados
- H** – ajuste da hora
- Min** – ajuste dos minutos
- Prog** – ajuste da programação
- ☉ – retorno a tela principal (relógio)
- R** – reset (zera todas as configurações)
- C** – tecla "cancela/recupera"

Ajuste de programação

Ajuste do relógio:

- Pressione ☉ e simultaneamente:
- A tecla "D" para ajustar o dia da semana atual
- A tecla "H" para ajustar a hora
- A tecla "M" para ajustar os minutos

Ajuste dos programas:

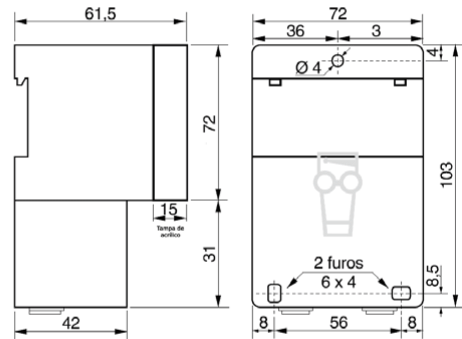
- Pressione a tecla "Prog" para entrar no programa 1
- No canto superior da tela aparecerá ON indicando que você deve ajustar a hora para ligar o programa 1
- Pressione a tecla "D" para ajustar os dias da semana que podem ser escolhidos conforme as diversas combinações pré estabelecidas:

MO	TU	WE	TH	FR	SA	SU
MO	TU	WE	TH	FR	SA	--
--	--	--	--	--	SA	SU
MO	TU	WE	--	--	--	--
MO	--	WE	TH	FR	SA	--
--	TU	--	TH	--	SA	--
MO	--	--	--	--	--	--
--	TU	--	--	--	--	--
--	--	WE	--	--	--	--
--	--	--	TH	--	--	--
--	--	--	--	FR	--	--
--	--	--	--	--	SA	--
--	--	--	--	--	--	SU

Função Manual/Automático:

- Pressione a tecla "Manual" e na parte inferior da tela irá aparecer:
- ON** – indicando que o instrumento este sempre ligado
- AUTO** – indicando que o instrumento está no modo automático
- OFF** – indicando que o instrumento está desligado

Dimensões



Dimensões em mm.