

SÉRIE CS-301A

INTERRUPTORES DE ALAVANCA BIPOLAR

ESPECIFICAÇÕES:

CARACTERÍSTICAS ELÉTRICAS: 20A com carga resistiva em 120/250V~ ou 1,5CV em 250V~. (Contato S)

RESISTÊNCIA DE ISOLAMENTO: mínimo de 1.000 megohms.

RIGIDEZ DIELÉTRICA: 1.000V(RMS) para 1 minuto (mínimo).

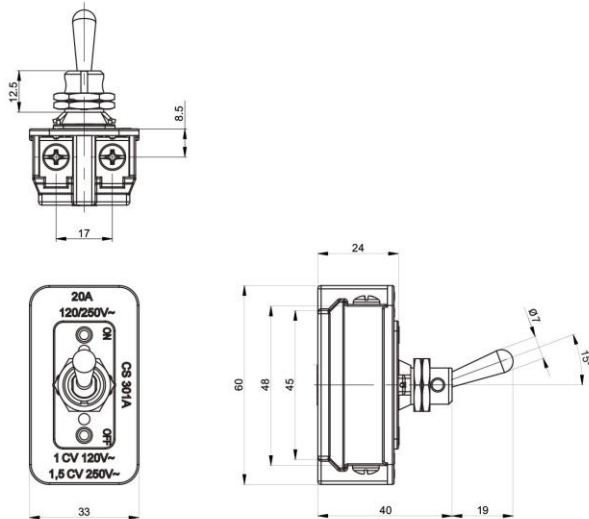
TEMPERATURA DE OPERAÇÃO: 0°C a 55°C.



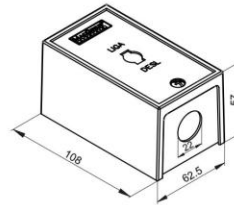
REFERÊNCIAS

Referência	Tipo de acionamento
CS-301A	Alavanca com bucha e porca

CS-301A



CAIXA (ACABAMENTO)



CONTATO

S - Standard

20A com carga resistiva em 120/250V~

1CV em 120V~

1,5CV em 250V~

ACABAMENTOS

SS - sem caixa, sem tampa

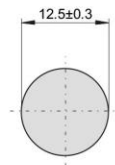
SC - sem caixa, com tampa

CC - com caixa, com tampa

OBS.:

Caixa metálica e tampa plástica.

RASGO PARA ENCAIXE



BARRA DE CODIFICAÇÃO



Referência contato acabamento
CS-301A s SS
 SC
 CC